

Armaturen für Hausinstallation
Überwurfmuttern
 aus Nichteisenmetallen

DIN
3292
 Teil 1

Fittings for domestic installation, nonferrous metal union nuts

Ersatz für Ausgabe 02.64

Maße in mm

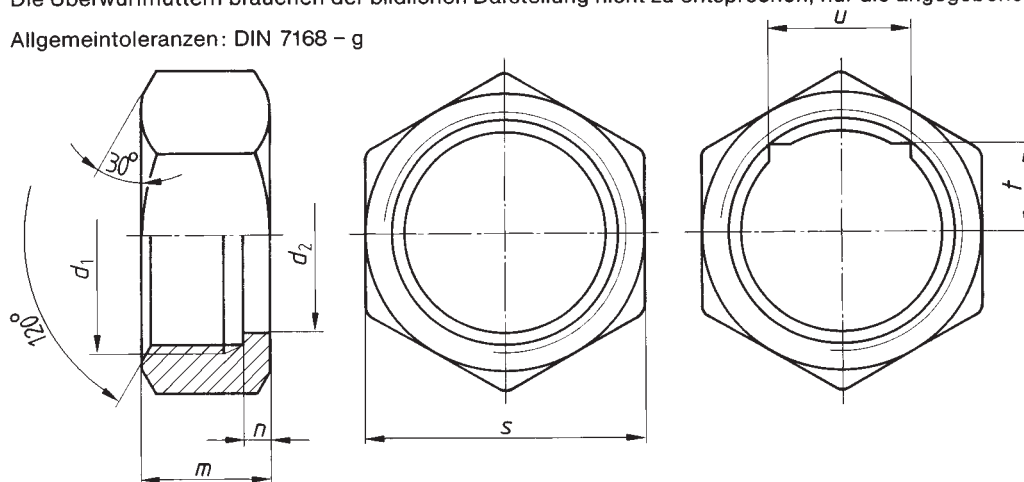
1 Anwendungsbereich

Diese Norm gilt für Überwurfmuttern aus Nichteisenmetallen für Armaturen in der Hausinstallation.

2 Maße, Bezeichnung

Die Überwurfmuttern brauchen der bildlichen Darstellung nicht zu entsprechen; nur die angegebenen Maße sind einzuhalten.

Allgemeintoleranzen: DIN 7168 - g



Form E
 Mit Nut für Tüllen E
 mit Entleerungs-
 warze
 nach DIN 7583,
 DIN 7584 und
 DIN 7592
 für G 3/4, G 1,
 G 1 1/4 und G 1 1/2

Bezeichnung einer Überwurfmutter der Nenngröße G 1 1/2 aus Nichteisenmetall (NE), Ausführung verchromt (cr):

Mutter DIN 3292 - G 1 1/2 NE cr

Bezeichnung einer Überwurfmutter Form E mit Nut für Entleerungswarzen, der Nenngröße G 3/4 aus Nichteisenmetall (NE), Ausführung roh (rh):

Mutter DIN 3292 - E G 3/4 NE rh

Tabelle 1.

Nenngröße	d_1 ¹⁾	d_2	m	n	Schlüsselweite ²⁾ s 6 kt oder 8 kt nach Wahl des Herstellers	t	u
G 3/8	G 3/8	13,2	12	2,5	19	—	—
G 1/2	G 1/2	16,8	13	3	24	—	—
G 5/8	G 5/8	18,5	15	3	27	—	—
G 3/4	G 3/4	21,5	16	3,5	30	8	17
G 3/4 S					32	—	—
G 7/8	G 7/8	25,5	16	3,5	34	—	—
G 1	G 1	27	17	3,5	37	11,5	18,5
G 1 S					38	—	—
G 1 1/8	G 1 1/8	31,5	18	3,5	41	—	—
G 1 1/4	G 1 1/4	34	20	4	46	16	18,5
G 1 1/4 S					48	—	—
G 1 3/8	G 1 3/8 ³⁾	37,5	21	4	48	—	—
G 1 1/2	G 1 1/2	42	22	4	52	19	22,5
G 1 3/4	G 1 3/4	48	23	4,5	58	—	—

1) Nach DIN ISO 228 Teil 1

2) Zulässige Abweichungen nach DIN 475 Teil 1, Reihe 2

3) Nicht in DIN ISO 228 Teil 1 enthalten, Maße siehe Tabelle 2

Fortsetzung Seite 2 und 3

Normenausschuß Armaturen (NAA) im DIN Deutsches Institut für Normung e.V.